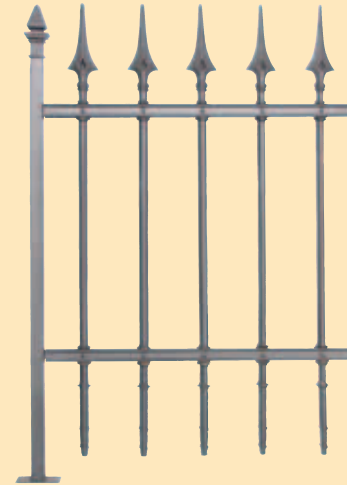




Alt Wiener Gusszäune -
seit Generationen -
für Generationen

Zäune



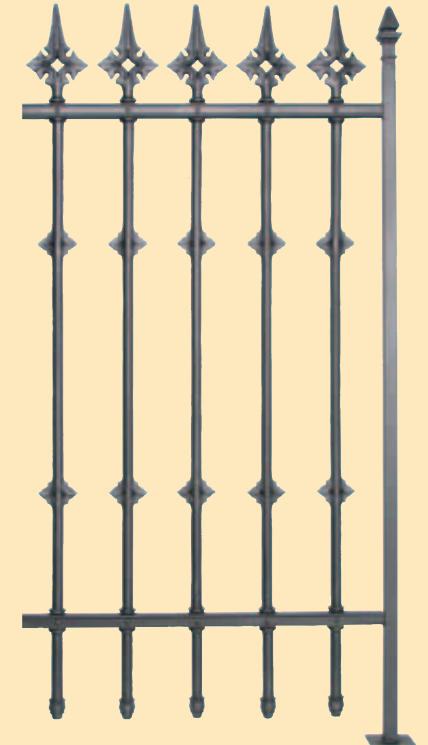
Art.: 15114 „Döbling“ Höhe: 1000 mm



Art.: 15115 „Residenz“ Höhe: 1110 mm



Art.: 15116 „Weidling“ Höhe: 1330 mm



Art.: 15117 „Baden“ Höhe: 1560 mm

Zaunspitzen



Art.: 15131



Art.: 15132



Art.: 15133



Art.: 15134



Art.: 15135



Art.: 15136



Art.: 15137



Art.: 15138



Art.: 15139

Zaunspitzen: Grauguss GG20,
für Montage auf bauseitige Zaunstäbe.
Wir fertigen nach Ihren vorhandenen
Originalen gerne Kopien aus
Grau- oder Aluminiumguss.

Zäune und Tore:

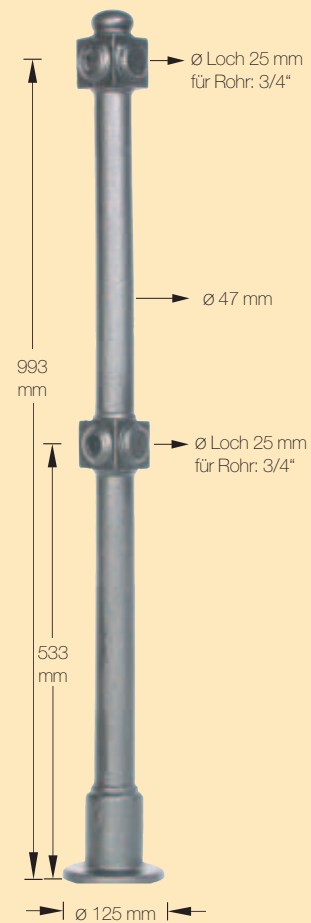
Wir fertigen Zäune und Tore in verschiedenen
Ausführungen oder nach historischen Vorlagen aus
Gusseisen und massivem Eisen oder in Aluminium-
guss, lackiert in anthrazitgrau oder Farbe nach RAL,
Schiebetore und Doppelflügeltore optional mit
elektrischem Antrieb, funkferngesteuert.
Wir legen Ihnen gerne ein Angebot
nach Ihren Angaben.

Zaunspitzen			
Art.:	H mm	B mm	für Zaunstab bis max. mm
15131	135	55	ø 40
15132	115	40	24/24
15133	120	45	ø 30
15134A	250	130	ø 22
15134B	190	115	ø 16
15135	135	55	ø 15
15136	140	60	ø 30
15137A	125	90	ø 20
15137B	90	70	ø 10
15138	165	50	ø 30
15139	240	120	ø 35



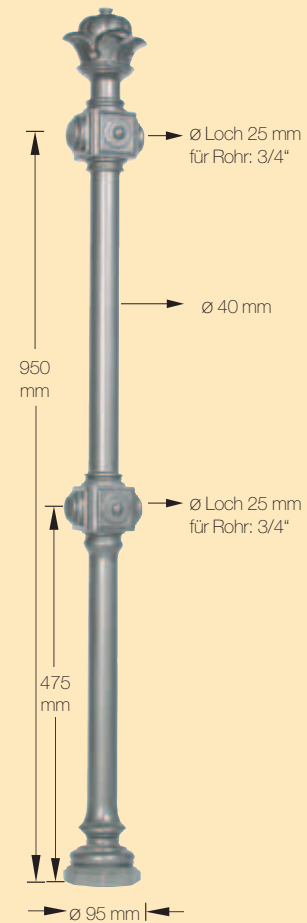


Zaun- und Geländersteher



„Schönbrunn“

Art.:	H mm
15504	1060



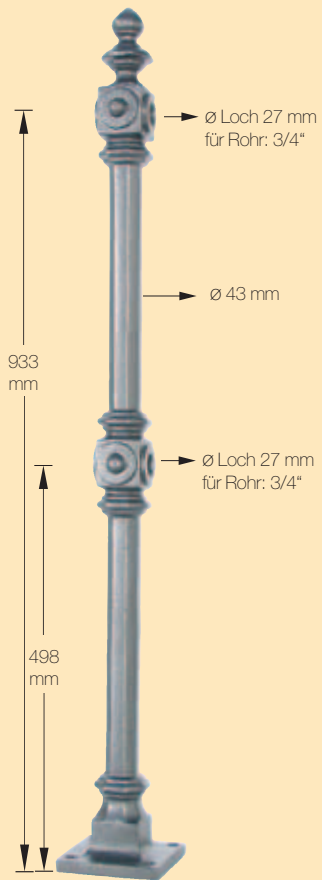
„Rathauspark“

Art.:	H mm
15503	1110

Unsere Zaun- und Geländersteher für Rohrdurchzug werden nach historischen Vorlagen aus Grauguss in Handarbeit gefertigt. Lackierung, Farbe nach RAL, möglich.

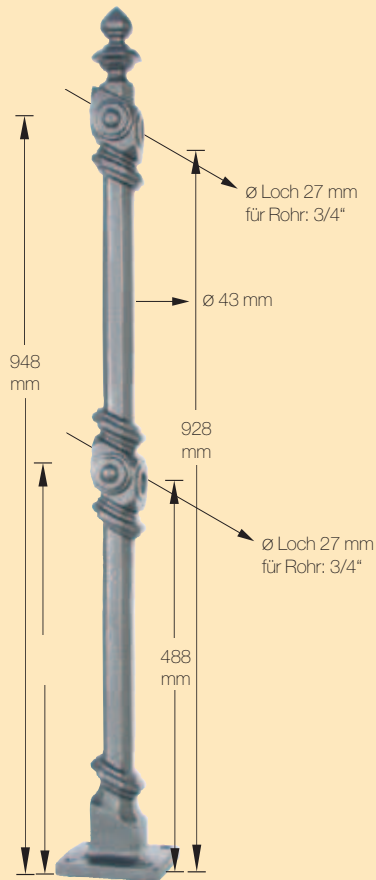
Wir fertigen nach Ihren vorhandenen Originalen gerne Kopien aus Grau- oder Aluminiumguss.

Zierteile für Tore



□ 130 x 130 mm

„Weitra“	
Art.:	H mm
15500	1090

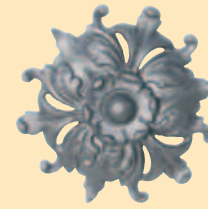


□ 130 x 130 mm

„Weitra“	
Art.:	H mm
15501	1090



„Rosette“		
Art.:	Ø mm	T mm
15180	200	34



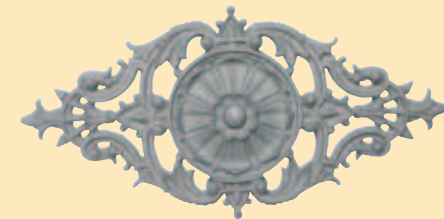
„Rosette“		
Art.:	Ø mm	T mm
15181	165	30



„Rosette“		
Art.:	Ø mm	T mm
15182	130	30



„Palmette“		
Art.:	B mm	H mm
15183	400	205



„Palmette“		
Art.:	B mm	H mm
15184	550	280

Zierteile für Zäune



Aufsatz für Zaun-
zwischensteher



Pinienzapfen



Sockel für Zaun-
zwischensteher

Zierteile für Zäune und Tore liefern wir nach unseren Standardvorlagen in verschiedenen Größen, Formen und Materialien auf Anfrage. Ebenso fertigen wir nach Ihren vorhandenen Originalen geme Kopien aus Grau- oder Aluminiumguss.