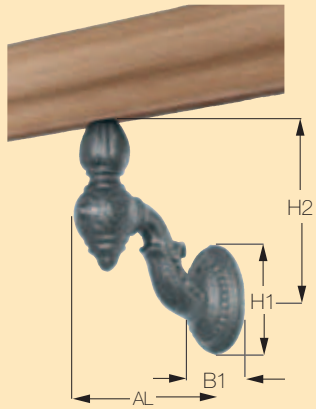
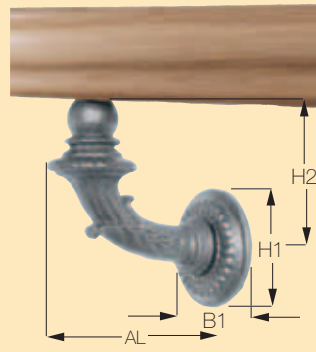


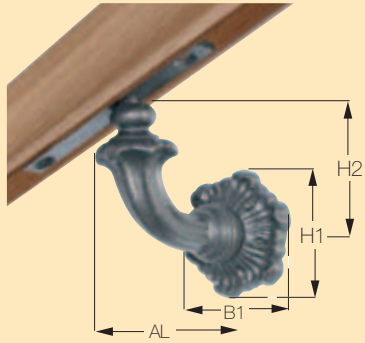
# Handlaufhalter



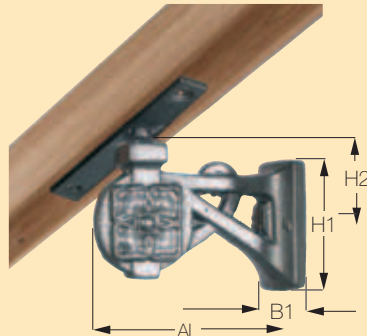
Art.:	AL mm	B1 mm	H1 mm	H2 mm
15302	80	38	50	75



Art.:	AL mm	B1 mm	H1 mm	H2 mm
15300	80	57	57	65



Art.:	AL mm	B1 mm	H1 mm	H2 mm
15304	85	62	62	55



Art.:	AL mm	B1 mm	H1 mm	H2 mm
15303	95	38	60	40

Unsere Handlaufhalter werden nach historischen Vorlagen aus Grauguss in Handarbeit gefertigt. Mauermontage mittels mitgegossenem Stift aus Eisen. Standardmäßig mit Gewindestift M6 für bauseitiges Flacheisen, welches auf Wunsch auch lieferbar ist. Lackierung, Farbe nach RAL, möglich. Holzhandlauf bauseits.

Wir fertigen nach Ihren vorhandenen Originalen gerne Kopien an.

